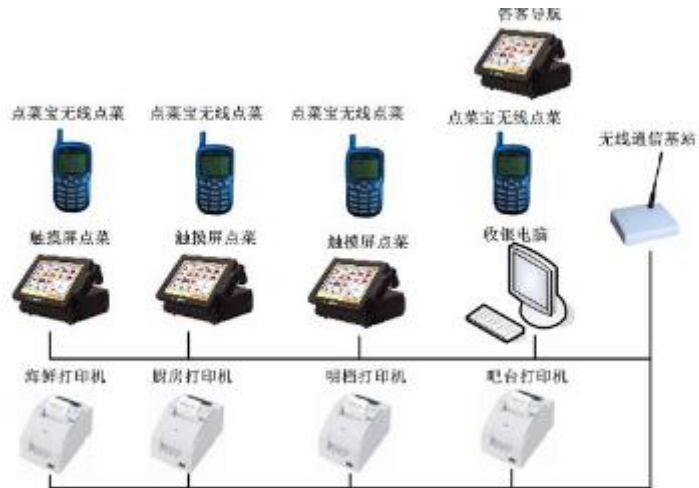


EAC-C925 在厨房备餐系统中的应用

传统的POS在配餐中存在的问题：

目前快餐门店沿用传统 Point-Of-Sale 系统，在速度与效果上，传统 POS 都无法满足要求。



传统的 POS 中：

厨师要在看到列印的餐单才开始工作 客人会因此需要等待……

厨师会优先处理同类食品

客人会因此需要更长时间的等待……

厨房的环境可能会导致餐单的丢失

客人会因此信心全无……

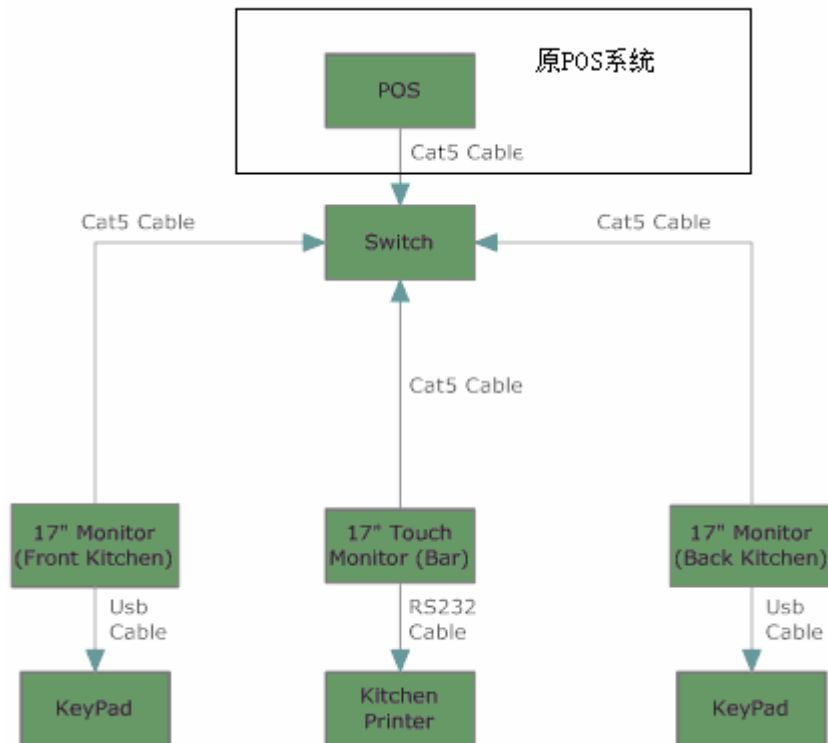
传统的 POS 很难集成到其他信息系统中所给出的信息不够直观

信息很少，不足以供给管理人员分析利用

……

系统解决方案及EAC-C925 的应用：

将传统 POS 整合到以 EAC-C925 为主控的备餐系统中，就能够帮助解决上述问题。结构框图如下：



在系统网络拓扑图中，我们不难发现，厨房分前厨（Front Kitchen）和后厨（Back Kitchen）同时，一般在酒楼的系统中，还存在吧台（BAR），通常作为收费之用。我们的备餐系统分别在后厨和前厨，整个系统通过交换机（SWITCH）和原 POS 系统相连。

工作大致流程：在系统中，客人点菜后，直接通过网络，将点菜信息分别送至前厨和后厨的备餐系统中。同时被将数据备份到备餐系统中，方便后续管理人员进行查询。

EAC-C925 的介绍及备餐系统硬件结构框图：

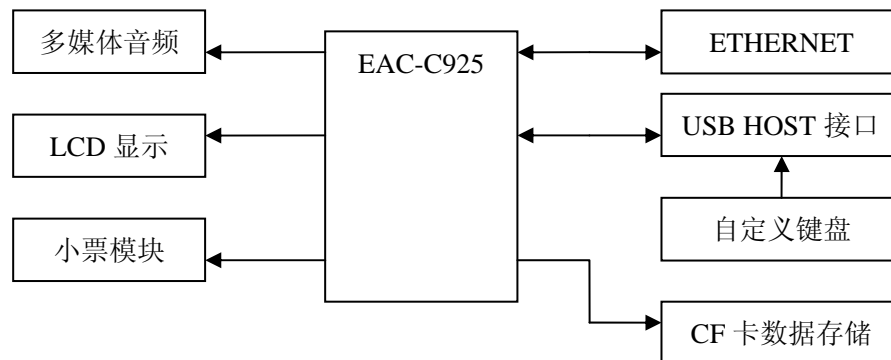
EAC-C925 的功能：

EAC-C925 是英贝德科技最新推出的工控嵌入式 ARM 单板电脑。其高性能、低功耗、低成本的优势适用于工控、医疗、监控、仪表等领域。英贝德科技提供完善的技术支持和升级服务，为您的系统保驾护航。

丰富功能可自由添加与裁剪

ARM9 200MHz CPU, 64MB SDRAM, 32MB NorFlash, 128MB NandFlash, 2×USB Host, 10/100Mbps 网络, 24BIT Audio, 8×8 阵列键盘, CF 卡(MAX 2G Bytes), 1024×768 LCD 触摸屏, 7×UART, 24×GPIO, 12V 电源

由EAC-C925 组成的备餐系统框图：



现场应用：



英贝德科技简要介绍

英贝德科技于 2003 年成立，一直致力于 ARM 工业控制产品的设计，EAC-C925 是英贝德科技在工业控制终端领域的又一力作。分享 4 年的 EP9315 设计经验，总结于 6 年的经验同设计于一身，该产品功能强大、稳定、可靠。

■ 公司概况

深圳市英贝德科技有限公司，成立于 2003 年，是一家专注嵌入式 ARM 产品开发与服务的高科技公司。主要为工业控制、医疗设备等行业提供优秀的嵌入式产品与服务。卓越的技术实力和完善的客户服务是我们的核心竞争力。“引领嵌入式行业，创造客户价值”是我们的经营使命。我们尊重个性、鼓励创新、注重团队的力量。英贝德科技不断进取，正在竭尽全力为嵌入式行业的发展贡献着自己的力量。

■ 公司服务

1. 嵌入式 ARM 工业控制、医疗系统设计咨询。
2. 定制嵌入式 ARM 系统。
3. 精通的 WINCE 和 LINUX 操作系统的裁减和驱动开发。
4. 完善的客户服务体系，沟通让你我达到双赢。
5. 精通 ATMEL ARM9 AT91SAM926*系列和 CIRRUS ARM9 EP93**系列 CPU。